

Schneckenradsätze & Schneckengetriebe

Worm Gear Units & Worm Reducer



Lagerprogramm

Schneckenradsätze	H 1 - H 5
Schneckenradsätze Polyamid-/Zink-Spritzguss	H 6
Schneckenradsätze Leistungsdaten	H 6 - H 8
Schneckengetriebe für Handbetrieb	H 9

stock programme

Worm Gear Units
Moulded Worm Gear Units polyamide/zinc injected
Worm Gear Units - Performance Data
Worm Reducer For Manual Operation

Sonderanfertigungen

Auf Anfrage

Schnecken

gewirbelt max. Ø 100 mm Modul 1-5
gefräst max. Ø 275 mm Modul 1-10
geschliffen max. Ø 250 mm Modul 1-10

Schneckenräder

max. Ø 600 mm Modul 1-10

Schneckenwellen

einbaufertig bearbeitet; Wellenenden und Schnecke geschliffen; Lagersitz, Paßstellen und Keilnuten nach DIN entsprechend Ihrer Zeichnung

Schneckenräder

einbaufertig bearbeitet; Achsabstand und Übersetzungsverh. entsprechend Ihren Wünschen mit Fertigbohrung u. Keilnuten nach DIN einbaufertig bearbeitet

Schneckengetriebe

mit verlängerten Wellen sowie Schneckengetriebe komplett mit Motorflansch bzw. Motor und Kupplung



made to order

on request

worms

whirl. max. Ø 100 mm modules 1-5
mill. max. Ø 275 mm modules 1-10
ground max. Ø 250 mm modules 1-10

worm wheels

max. Ø 600 mm modules 1-10

worms

ready to be installed; shaft and worm ground; bearing fit and keyways acc. to DIN or your drawing

worm wheels

ready to be installed; centre distance and ratios to your order with finished bores and keyways to DIN

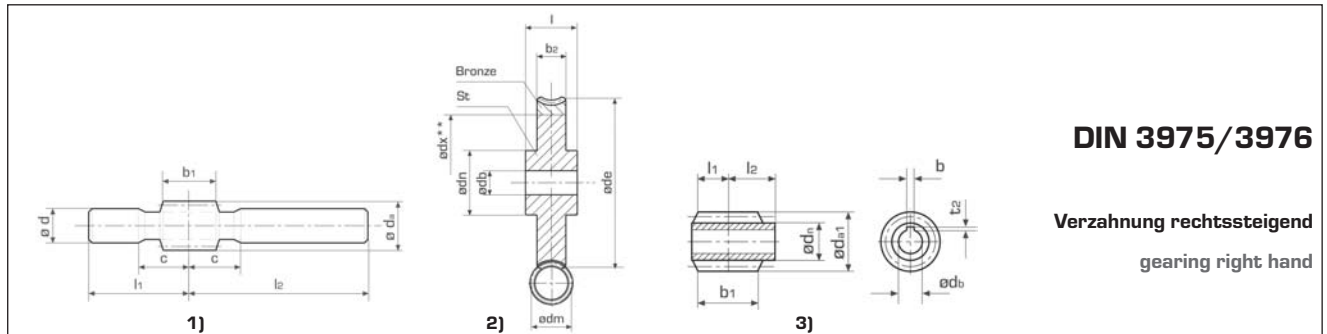
worm gear reducers

with extended shafts also worm gear reducers complete with motor flange resp. motor and coupling



Schneckenradsätze

Worm Gear Units


DIN 3975/3976

 Verzahnung rechtssteigend
 gearing right hand

Achsabstand 50 mm centre distance

i	Modul Module	z ₁ *	d _m	d _a	d	c	l ₁	l ₂	b ₁	Bestell Nr. Part No.	[kg]	Bestell Nr. Part No.	
7,25 : 1	2,5	4	26,5	31,5	22	33	65	115	34	171-325-426	0,574	172-325-426	1) Schneckenwelle 171-..... gehärtet/ geschliffen 172-..... nicht gehärtet nicht geschliffen Stahl: 1.7131 (16 MnCr 5)
9,50 : 1	2	4	22,4	26,4	22	30	65	115	32	171-320-422	0,523	172-320-422	
12,00 : 1	1,6	4	23	26,2	22	30	65	115	28	171-316-423	0,532	172-316-423	
14,50 : 1	2,5	2	26,5	31,5	22	30	65	115	34	171-325-226	0,576	172-325-226	
19,00 : 1	2	2	22,4	26,4	22	30	65	115	32	171-320-222	0,523	172-320-222	
24,00 : 1	1,6	2	23	26,2	22	30	65	115	28	171-316-223	0,532	172-316-223	
29,00 : 1	2,5	1	26,5	31,5	22	30	65	115	34	171-325-126	0,576	172-325-126	
38,00 : 1	2	1	22,4	26,4	22	30	65	115	32	171-320-122	0,523	172-320-122	
48,00 : 1	1,6	1	23	26,2	22	30	65	115	28	171-316-123	0,532	172-316-123	
62,00 : 1	1,25	1	22,4	24,9	22	25	65	115	25	171-312-122	0,528	172-312-122	
82,00 : 1	1	1	18	20	20,5	25	65	115	22	171-310-118	0,430	172-310-118	1) Worm 171-..... hardened/ ground 172-..... not hardened not ground steel: 1.7131 (16 MnCr 5)

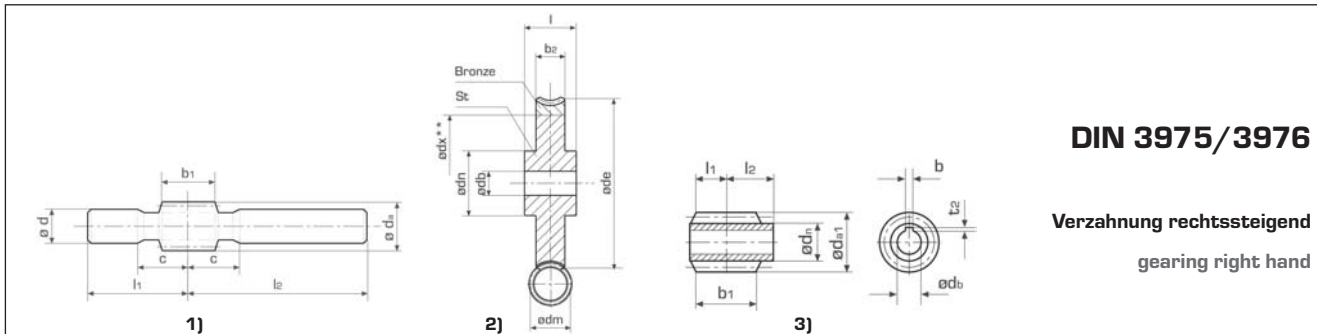
i	Modul Module	z ₁ *	z*	d _e	d _n	d _b	d _x **	b ₂	l	[kg]	Bestell Nr. Part No.	[kg]	Bestell Nr. Part No.	
7,25 : 1	2,5	4	29	82	50	20	52	20	26	0,755	176-325-429	0,656	175-325-429	2) Schneckenrad 176-..... Spezialbronze CuSn 12 * * Nabe: Stahl 175-..... Grauguß EN-GJL-250 (DIN EN 1561) (alt: GG 25)
9,50 : 1	2	4	38	84	50	20	59	18	26	0,790	176-320-438	0,688	175-320-438	
12,00 : 1	1,6	4	48	82	50	20	59	16	26	0,733	176-316-448	0,636	175-316-448	
14,50 : 1	2,5	2	29	82	50	20	52	20	26	0,755	176-325-229	0,656	175-325-229	
19,00 : 1	2	2	38	84	50	20	59	18	26	0,790	176-320-238	0,688	175-320-238	
24,00 : 1	1,6	2	48	82	50	20	59	16	26	0,733	176-316-248	0,636	175-316-248	
29,00 : 1	2,5	1	29	82	50	20	52	20	26	0,755	176-325-129	0,656	175-325-129	
38,00 : 1	2	1	38	84	50	20	59	18	26	0,790	176-320-138	0,688	175-320-138	
48,00 : 1	1,6	1	48	82	50	20	59	16	26	0,733	176-316-148	0,636	175-316-148	
62,00 : 1	1,25	1	62	82	50	15	61	16	22	0,776	176-312-162	0,676	175-312-162	
82,00 : 1	1	1	82	85	50	15	66	14	22	0,734	176-310-182	0,638	175-310-182	

i	Modul Module	z ₁ *	d _m	d _a	d _n	d _b	b	t ₂	l ₁	l ₂	b ₁	[kg]	Bestell Nr. Part No.	
7,25 : 1	2,5	4	26,5	31,5	20	12	4	1,8	19,5	27,5	34	0,137	173-325-426	3) Bohrungsschnecke Stahl: 1.0503 (C45)
9,50 : 1	2	4	22,4	26,4	17	10	3	1,4	18,5	24,5	32	0,091	173-320-422	
12,00 : 1	1,6	4	23	26,2	18,5	12	4	1,8	16,0	24,0	28	0,080	173-316-423	
14,50 : 1	2,5	2	26,5	31,5	20	12	4	1,8	19,5	27,5	34	0,137	173-325-226	
19,00 : 1	2	2	22,4	26,4	17	10	3	1,4	18,5	24,5	32	0,091	173-320-222	
24,00 : 1	1,6	2	23	26,2	18,5	12	4	1,8	16,0	24,0	28	0,080	173-316-223	
29,00 : 1	2,5	1	26,5	31,5	20	12	4	1,8	19,5	27,5	34	0,137	173-325-126	
38,00 : 1	2	1	22,4	26,4	17	10	3	1,4	18,5	24,5	32	0,091	173-320-122	
48,00 : 1	1,6	1	23	26,2	18,6	12	4	1,8	16,5	23,5	28	0,080	173-316-123	
62,00 : 1	1,25	1	22,4	24,9	19	12	4	1,8	14,5	22,5	25	0,070	173-312-122	
82,00 : 1	1	1	18	20	15	10	3	1,4	13,0	18,0	22	0,370	173-310-118	3) Bored worm steel: 1.0503 (C45)

 * z, z₁: Zähne - Gangzahl | number of teeth - threads; d_x** ca. Ø St | Bronze; i = Übersetzungsverh. | ratio

Schneckenradsätze

Worm Gear Units



Achsabstand 63 mm centre distance

i	Modul Module	z ₁ *	d _m	d _a	d	c	l ₁	l ₂	b ₁	Bestell Nr. Part No.	[kg]	Bestell Nr. Part No.
7,25:1	3,15	4	33,5	39,8	27	40	75	135	40	171-431-433	1,030	172-431-433
9,75:1	2,5	4	26,5	31,5	27	40	75	135	40	171-425-426	0,888	172-425-426
12,25:1	2	4	28	32	27	35	75	135	32	171-420-428	0,931	172-420-428
14,50:1	3,15	2	33,5	39,8	27	35	75	135	40	171-431-233	1,040	172-431-233
19,50:1	2,5	2	26,5	31,5	27	35	75	135	40	171-425-226	0,900	172-425-226
24,50:1	2	2	28	32	27	35	75	135	32	171-420-228	0,931	172-420-228
29,00:1	3,15	1	33,5	39,8	27	35	75	135	40	171-431-133	1,040	172-431-133
39,00:1	2,5	1	26,5	31,5	27	35	75	135	40	171-425-126	0,900	172-425-126
49,00:1	2	1	28	32	27	35	75	135	32	171-420-128	0,931	172-420-128
61,00:1	1,6	1	28	31,2	27	30	75	135	30	171-416-128	0,935	172-416-128
83,00:1	1,25	1	22,4	24,9	25,5	25	75	135	25	171-412-122	0,789	172-412-122

DIN 3975/3976

Verzahnung rechtssteigend
gearing right hand

1) Schneckenwelle
171-.....
gehärtet/geschliffen
172-.....
nicht gehärtet
nicht geschliffen
Stahl: 1.7131
(16 MnCr 5)

1) Worm
171-.....
hardened/ground
172-.....
not hardened
not ground
steel: 1.7131
(16 MnCr 5)

i	Modul Module	z ₁ *	z*	d _e	d _n	d _b	d _x **	b ₂	l	[kg]	Bestell Nr. Part No.	[kg]	Bestell Nr. Part No.
7,25:1	3,15	4	29	102	60	25	68	26	32	1,50	176-431-429	1,31	175-431-429
9,75:1	2,5	4	39	107	60	25	78	22	32	1,57	176-425-439	1,36	175-425-439
12,25:1	2	4	49	104	60	25	80	20	32	1,44	176-420-449	1,25	175-420-449
14,50:1	3,15	2	29	102	60	25	68	26	32	1,50	176-431-229	1,31	175-431-229
19,50:1	2,5	2	39	107	60	25	78	22	32	1,57	176-425-239	1,36	175-425-239
24,50:1	2	2	49	104	60	25	80	20	32	1,44	176-420-249	1,25	175-420-249
29,00:1	3,15	1	29	102	60	25	68	26	32	1,50	176-431-129	1,31	175-431-129
39,00:1	2,5	1	39	107	60	25	78	22	32	1,57	176-425-139	1,36	175-425-139
49,00:1	2	1	49	104	60	25	80	20	32	1,44	176-420-149	1,25	175-420-149
61,00:1	1,6	1	61	104	60	20	81	20	32	1,48	176-416-161	1,29	175-416-161
83,00:1	1,25	1	83	107,4	60	20	87	16	26	1,32	176-412-183	1,15	175-412-183

2) Schneckenrad
176-.....
Spezialbronze CuSn 12 * *
Nabe: Stahl
175-.....
Grauguß EN-GJL-250
(DIN EN 1561) (alt: GG 25)

2) Worm wheel
176-.....
specialbronze CuSn 12 * *
hub: steel
175-.....
cast iron EN-GJL-250
(DIN EN 1561) (old: GG 25)

i	Modul Module	z ₁ *	d _m	d _a	d _n	d _b	b	t ₂	l ₁	l ₂	b ₁	[kg]	Bestell Nr. Part No.
7,25:1	3,15	4	33,5	39,8	25	16	5	2,3	23	33	40	0,248	173-431-433
9,75:1	2,5	4	26,5	31,5	20	12	4	1,8	22,5	30,5	40	0,158	173-425-426
12,25:1	2	4	28	32	22,5	14	5	2,3	18,5	28,5	32	0,144	173-420-428
14,50:1	3,15	2	33,5	39,8	25	16	5	2,3	23	33	40	0,248	173-431-233
19,50:1	2,5	2	26,5	31,5	20	12	4	1,8	22,5	30,5	40	0,158	173-425-226
24,50:1	2	2	28	32	22,5	14	5	2,3	18,5	28,5	32	0,144	173-420-228
29,00:1	3,15	1	33,5	39,8	25	16	5	2,3	23	33	40	0,248	173-431-133
39,00:1	2,5	1	26,5	31,5	20	12	4	1,8	22,5	30,5	40	0,158	173-425-126
49,00:1	2	1	28	32	22,5	14	5	2,3	18,5	28,5	32	0,144	173-420-128
61,00:1	1,6	1	28	31,2	23,5	16	5	2,3	17	27	30	0,123	173-416-128
83,00:1	1,25	1	22,4	24,9	19	12	4	1,8	14,5	22,5	25	0,070	173-412-122

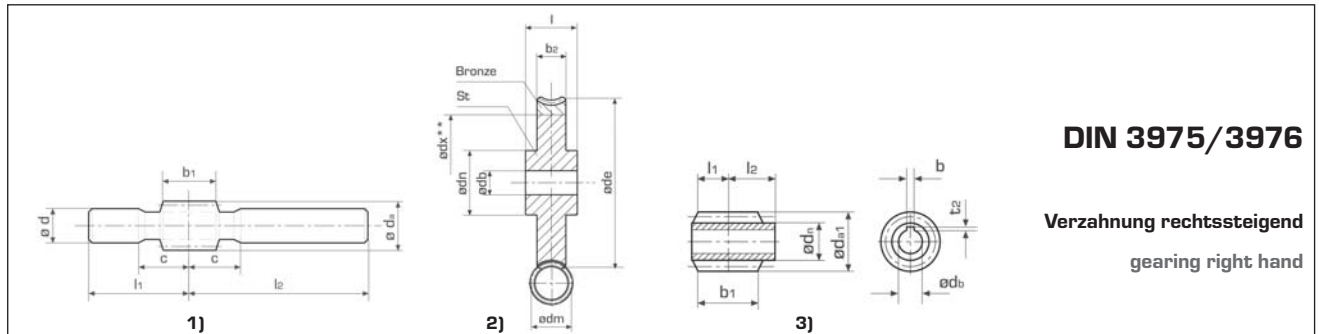
3) Bohrungsschnecke
Stahl: 1.0503 (C45)

3) Bored worm
steel: 1.0503 (C45)

* z, z₁: Zähne - Gangzahl | number of teeth - threads; d_x** ca. Ø St | Bronze; i = Übersetzungsverh. | ratio

Schneckenradsätze

Worm Gear Units


DIN 3975/3976
Verzahnung rechtssteigend
 gearing right hand

Achsabstand 80 mm centre distance

i	Modul Module	z ₁ *	d _m	d _a	d	c	l ₁	l ₂	b ₁	Bestell Nr. Part No.	[kg]	Bestell Nr. Part No.	
7,5:1	4	4	40	48	32	50	90	170	50	171-540-440	1,81	172-540-440	1) Schneckenwelle 171-.....
10,0:1	3,15	4	33,5	39,8	32	46	90	170	46	171-531-433	1,61	172-531-433	gehärtet/geschliffen
12,5:1	2,5	4	33,5	38,5	32	42	90	170	46	171-525-433	1,63	172-525-433	172-.....
15,0:1	4	2	40	48	32	42	90	170	50	171-540-240	1,82	172-540-240	nicht gehärtet
20,0:1	3,15	2	33,5	39,8	32	42	90	170	46	171-531-233	1,61	172-531-233	nicht geschliffen
25,0:1	2,5	2	33,5	38,5	32	42	90	170	46	171-525-233	1,63	172-525-233	Stahl: 1.7131
30,0:1	4	1	40	48	32	42	90	170	50	171-540-140	1,82	172-540-140	(16 MnCr 5)
40,0:1	3,15	1	33,5	39,8	32	42	90	170	46	171-531-133	1,61	172-531-133	
50,0:1	2,5	1	33,5	38,5	32	42	90	170	46	171-525-133	1,63	172-525-133	1) Worm 171-.....
62,0:1	2	1	35,5	39,5	32	35	90	170	38	171-520-135	1,67	172-520-135	hardened/ground
82,0:1	1,6	1	28	31,2	30,5	35	90	170	36	171-516-128	1,42	172-516-128	172-..... not hardened not ground steel: 1.7131 (16 MnCr 5)

i	Modul Module	z ₁ *	z*	d _e	d _n	d _b	d _x **	b ₂	l	[kg]	Bestell Nr. Part No.	[kg]	Bestell Nr. Part No.	
7,5:1	4	4	30	132	70	30	94	32	40	3,10	176-540-430	2,70	175-540-430	2) Schneckenrad 176-.....
10,0:1	3,15	4	40	136	70	30	103	28	40	2,99	176-531-440	2,61	175-531-440	Spezialbronze CuSn 12 * *
12,5:1	2,5	4	50	134	70	30	105	26	40	2,93	176-525-450	2,55	175-525-450	Nabe: Stahl
15,0:1	4	2	30	132	70	30	94	32	40	3,10	176-540-230	2,70	175-540-230	175-.....
20,0:1	3,15	2	40	136	70	30	103	28	40	2,99	176-531-240	2,61	175-531-240	Grauguß EN-GJL-250
25,0:1	2,5	2	50	134	70	30	105	26	40	2,93	176-525-250	2,55	175-525-250	(DIN EN 1561) (alt: GG 25)
30,0:1	4	1	30	132	70	30	94	32	40	3,10	176-540-130	2,70	175-540-130	
40,0:1	3,15	1	40	136	70	30	103	28	40	2,99	176-531-140	2,61	175-531-140	2) Worm wheel 176-.....
50,0:1	2,5	1	50	134	70	30	105	26	40	2,93	176-525-150	2,55	175-525-150	specialbronze CuSn 12 * *
62,0:1	2	1	62	131	70	30	106	24	40	2,70	176-520-162	2,35	175-520-162	hub: steel
82,0:1	1,6	1	82	137	70	30	114	18	40	2,48	176-516-182	2,16	175-516-182	175-..... cast iron EN-GJL-250 (DIN EN 1561) (old: GG 25)

i	Modul Module	z ₁ *	d _m	d _a	d _n	d _b	b	t ₂	l ₁	l ₂	b ₁	[kg]	Bestell Nr. Part No.	
7,5:1	4	4	40	48	30	20	6	2,8	29	39	50	0,429	173-540-440	3) Bohrungsschnecke
10,0:1	3,15	4	33,5	39,8	25	16	5	2,3	26	36	46	0,280	173-531-433	
12,5:1	2,5	4	33,5	38,5	27	18	6	2,8	25,5	37,5	46	0,266	173-525-433	Stahl: 1.0503 (C45)
15,0:1	4	2	40	48	30	20	6	2,8	29	39	50	0,429	173-540-240	
20,0:1	3,15	2	33,5	39,8	25	16	5	2,3	26	36	46	0,280	173-531-233	
25,0:1	2,5	2	33,5	38,5	27	18	6	2,8	25,5	37,5	46	0,266	173-525-233	
30,0:1	4	1	40	48	30	20	6	2,8	29	39	50	0,429	173-540-140	
40,0:1	3,15	1	33,5	39,8	25	16	5	2,3	26	36	46	0,280	173-531-133	
50,0:1	2,5	1	33,5	38,5	27	18	6	2,8	25,5	37,5	46	0,266	173-525-133	3) Bored worm
62,0:1	2	1	35,5	39,5	30	20	6	2,8	21,5	33,5	38	0,249	173-520-135	
82,0:1	1,6	1	28	31,2	23,5	16	5	2,3	20	30	36	0,143	173-516-128	steel: 1.0503 (C45)

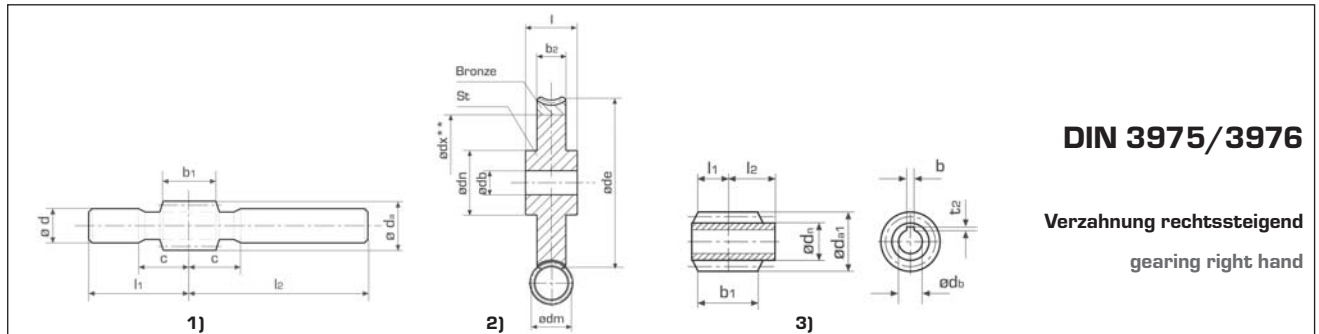
* z, z₁: Zähne - Gangzahl | number of teeth - threads; d_x** ca. Ø St | Bronze; i = Übersetzungsverh. | ratio

H 3

Sollten Sie andere Abmessungen benötigen, helfen Ihnen unsere Konstrukteure gerne weiter.
 If you need other dimensions - please contact our engineering department.

Schneckenradsätze

Worm Gear Units


DIN 3975/3976
Verzahnung rechtssteigend
 gearing right hand

Achsabstand 125 mm centre distance

i	Modul Module	z ₁ *	d _m	d _a	d	c	l ₁	l ₂	b ₁	Bestell Nr. Part No.	[kg]	Bestell Nr. Part No.	
7,25 : 1	6,3	4	63	75,6	47,5	63	150	250	86	171-763-463	6,52	172-763-463	1) Schneckenwelle 171-..... gehärtet/geschliffen
10,00 : 1	5	4	50	60	50	68	150	250	69	171-750-450	5,89	172-750-450	172-.....
12,50 : 1	4	4	50	58	50	56	150	250	60	171-740-450	6,02	172-740-450	nicht gehärtet
14,50 : 1	6,3	2	63	75,6	50	68	150	250	86	171-763-263	6,91	172-763-263	nicht geschliffen
20,00 : 1	5	2	50	60	50	56	150	250	69	171-750-250	5,99	172-750-250	Stahl: 1.7131
25,00 : 1	4	2	50	58	50	56	150	250	60	171-740-250	6,02	172-740-250	(16 MnCr 5)
29,00 : 1	6,3	1	63	75,6	50	62	150	250	86	171-763-163	6,89	172-763-163	
40,00 : 1	5	1	50	60	50	56	150	250	69	171-750-150	5,99	172-750-150	1) Worm 171-..... hardened/ground
50,00 : 1	4	1	50	58	50	56	150	250	60	171-740-150	6,02	172-740-150	172-.....
62,00 : 1	3,15	1	53	59,3	50	50	150	250	60	171-731-153	6,19	172-731-153	not hardened
83,00 : 1	2,5	1	42,5	47,5	47	50	150	250	50	171-725-142	5,18	172-725-142	not ground steel: 1.7131 (16 MnCr 5)

i	Modul Module	z ₁ *	z*	d _e	d _n	d _b	d _x **	b ₂	l	[kg]	Bestell Nr. Part No.	[kg]	Bestell Nr. Part No.	
7,25 : 1	6,3	4	29	206	100	50	148	50	60	11,33	176-763-429	9,87	175-763-429	2) Schneckenrad 176-..... Spezialbronze CuSn 12 * *
10,00 : 1	5	4	40	215	100	50	170	40	60	11,05	176-750-440	9,61	175-750-440	Nabe: Stahl
12,50 : 1	4	4	50	212	100	50	174	34	60	10,25	176-740-450	8,93	175-740-450	175-.....
14,50 : 1	6,3	2	29	206	100	50	148	50	60	11,33	176-763-229	9,87	175-763-229	Grauguß EN-GJL-250
20,00 : 1	5	2	40	215	100	50	170	40	60	11,05	176-750-240	9,61	175-750-240	(DIN EN 1561) (alt: GG 25)
25,00 : 1	4	2	50	212	100	50	174	34	60	10,25	176-740-250	8,93	175-740-250	
29,00 : 1	6,3	1	29	206	100	50	148	50	60	11,33	176-763-129	9,87	175-763-129	2) Worm wheel 176-.....
40,00 : 1	5	1	40	215	100	50	170	40	60	11,05	176-750-140	9,61	175-750-140	specialbronze CuSn 12 * *
50,00 : 1	4	1	50	212	100	50	174	34	60	10,25	176-740-150	8,93	175-740-150	hub: steel
62,00 : 1	3,15	1	62	206,5	100	50	174	34	60	9,55	176-731-162	8,32	175-731-162	175-.....
83,00 : 1	2,5	1	83	215	100	50	186	28	60	9,19	176-725-183	7,95	175-725-183	cast iron EN-GJL-250 (DIN EN 1561) (old: GG 25)

i	Modul Module	z ₁ *	d _m	d _a	d _n	d _b	b	t ₂	l ₁	l ₂	b ₁	[kg]	Bestell Nr. Part No.	
7,25 : 1	6,3	4	63	75,6	47	32	10	3,3	49	68	86	1,780	173-763-463	3) Bohrungsschnecke
10,00 : 1	5	4	50	60	37	26	8	3,3	39,5	54,5	69	0,882	173-750-450	
12,50 : 1	4	4	50	58	40	30	8	3,3	34	50	60	0,675	173-740-450	Stahl: 1.0503 (C45)
14,50 : 1	6,3	2	63	75,6	47	32	10	3,3	49	68	86	1,780	173-763-263	
20,00 : 1	5	2	50	60	37	26	8	3,3	39,5	54,5	69	0,882	173-750-250	
25,00 : 1	4	2	50	58	40	30	8	3,3	34	50	60	0,675	173-740-250	
29,00 : 1	6,3	1	63	75,6	47	32	10	3,3	49	68	86	1,780	173-763-163	
40,00 : 1	5	1	50	60	37	26	8	3,3	39,5	54,5	69	0,882	173-750-150	
50,00 : 1	4	1	50	58	40	30	8	3,3	34	50	60	0,675	173-740-150	3) Bored worm
62,00 : 1	3,15	1	53	59,3	45	32	10	3,3	33	53	60	0,813	173-731-153	steel: 1.0503 (C45)
83,00 : 1	2,5	1	42,5	47,5	36	26	8	3,3	27,5	43,5	50	0,419	173-725-142	

* z, z₁: Zähne - Gangzahl | number of teeth - threads; d_x** ca. Ø St | Bronze; i = Übersetzungsverh. | ratio

Schneckenradsätze

Worm Gear Units



Schneckenrad | worm wheel

a	i	m	z ₁ *	z*	d _e	d _n	b _d	b ₂	l	Bestell Nr. Part No.
30	40	1	1	40	45	19	10	16	28	178-010-140
56	40	2	1	40	87	29	17	25	36	178-020-140

* z, z₁: Zähne - Gangzahl | number of teeth - threads

Bohrungsschnecke rechtssteigend | bored worm right hand

d _{m1}	d _a	d _n	b _d	l ₁	l ₂	b ₁	Bestell Nr. Part No.
20	22	17	10	17	17	17	173-010-120
32	35	26	14	27	27	34	173-020-132

Leistungsdaten | performance data

Schneckenwelle (Bohrungsschnecke) worm (bored worm)	Material:	PA66 (Ultramid A4H)
Schneckenrad worm wheel	Material:	GD-ZnAl4Cu1
Anwendungsfaktor application factor		KA = 1
Antriebsdrehzahl [min⁻¹] input speed [min⁻¹]		n₁
Übersetzung ratio		i_N
Eingangsleistung [kW] power input [kW]		P₁
Abtriebsdrehmoment [Nm] output torque [Nm]		T₂

Bestell Nr. Part No.	n ₁	125		250		500		750		1000		1500		3000	
		i _N	P ₁	T ₂	P ₁	T ₂	P ₁	T ₂	P ₁	T ₂	P ₁	T ₂	P ₁	T ₂	P ₁
178-010-140	40	0,01	13	0,03	13	0,05	13	0,08	13	0,10	13	0,15	13	0,25	13
178-020-140	40	0,08	84	0,15	84	0,30	84	0,43	84	0,57	84	0,75	84	1,33	84

Information

Bei WMH-Standard-Schneckenradsätzen sind die Wellenzapfen bei beiden Ausführungen weich und können nachträglich den Erfordernissen entsprechend weiter bearbeitet werden. Die Bohrungsschnecken werden aus Werkstoff 1.0503 (C 45) mit Keilnute nach DIN 6885 Blatt 1 ausgeführt. Für die Schneckenräder wird eine hochwertige Spezialbronze mit besonders guten Gleiteigenschaften oder für untergeordnete Zwecke Grauguß verwendet. Bei der überschlägigen Überprüfung der Übertragungsleistung sind die zu übertragenden Leistungen mit dem Betriebsfaktor, dem Sicherheitsfaktor, mit dem Lagefaktor für die Schneckenanordnung, sowie mit dem Zeitfaktor für Aussetzbetrieb zu multiplizieren.

Daraus ergibt sich die Leistung, die für das jeweilige Getriebe aus den Leistungsdaten ermittelt werden kann.

Sollten Sie andere Abmessungen benötigen, helfen Ihnen unsere Konstrukteure gerne weiter.
 If you need other dimensions - please contact our engineering department.


information

With WMH-Standard Worms the extension shafts are soft and can be machined to suit specific requirements as can the bore of the worm wheel. The worms without shafts are made from steel 1.0503 (C 45) and are bored and keywayed to DIN 6885. The worm wheels are made from a high quality special bronze which has excellent low friction properties. For normal applications Cast Iron can be used. When selecting the size of gear the output power has to be multiplied by the factors: operating factor, safety factor, position factor and time factor for intermittent operation.

This calculation will give the output power for use with the performance data sheets so that the size of gear can be selected.

Schneckenradsätze - Leistungsdaten

Worm Gear Units - Performance Data

	Antriebsdrehzahl [min-1] input speed [min-1]	n_1
	Übersetzung ratio	i_N
	Startmoment [Nm] starting torque [Nm]	$T_{2, stat}$
	Eingangsleistung [kW] power input [kW]	P_1
	Abtriebsdrehmoment [Nm] output torque [Nm]	T_2
	Verzahnungswirkungsgrad efficiency of teeth	η_z

Für die Berechnung wurde ein gleichmäßiger, stoßfreier Betrieb und eine Schmierung mit Klübersynth UH1 6-460 zugrunde gelegt. Die Auslegung erfolgte mit einem Anwendungs- und Sicherheitsfaktor von jeweils 1,0. Eine fallweise Anpassung dieser Faktoren an die jeweiligen Anwendungsfälle und Verhältnisse ist dabei zu berücksichtigen.


The values given in the table are based on uniform, smooth operation and lubrication with Klübersynth UH1 6-460. For the dimensioning we used a value of 1,0 for both application & safety factor. The adaption of these factors case by case is necessary to consider the diverse applications and actual conditions.

Achsabstand		50 mm														centre distance	
n_1		125		250		500		750		1000		1500		3000		η_z	
i_N	$T_{2, stat}$	P_1	T_2	P_1	T_2	P_1	T_2	P_1	T_2	P_1	T_2	P_1	T_2	P_1	T_2		
7,25	249	0,25	128	0,45	115	0,70	88	0,90	75	1,20	75	1,50	62	2,50	50	0,94	
9,50	190	0,19	126	0,32	105	0,55	90	0,70	75	0,80	64	1,40	75	1,90	48	0,94	
12,00	136	0,103	83	0,27	109	0,49	99	0,65	86	0,79	79	1,20	79	1,90	60	0,92	
14,50	257	0,16	154	0,3	144	0,50	119	0,68	108	0,80	94	0,98	75	2,00	75	0,90	
19,00	195	0,11	135	0,24	148	0,40	122	0,56	112	0,64	96	0,85	83	1,50	70	0,89	
24,00	138	0,06	86	0,16	117	0,30	109	0,41	97	0,49	87	0,65	75	0,94	48	0,86	
29,00	259	0,10	171	0,19	163	0,32	135	0,45	127	0,55	115	0,70	94	1,10	68	0,83	
38,00	197	0,07	151	0,14	151	0,24	127	0,34	118	0,43	112	0,55	92	0,86	64	0,81	
48,00	139	0,04	96	0,09	110	0,19	116	0,27	107	0,34	101	0,46	88	0,70	57	0,76	
62,00	109	0,017	42	0,05	65	0,13	88	0,19	83	0,24	78	0,36	76	0,64	60	0,70	
82,00	81	0,015	47	0,03	44	0,075	56	0,12	59	0,18	66	0,23	78	0,43	40	0,67	

Achsabstand		63 mm														centre distance	
n_1		125		250		500		750		1000		1500		3000		η_z	
i_N	$T_{2, stat}$	P_1	T_2	P_1	T_2	P_1	T_2	P_1	T_2	P_1	T_2	P_1	T_2	P_1	T_2		
7,25	514	0,55	283	0,85	218	1,70	218	2,10	179	2,80	179	3,20	135	5,00	103	0,95	
9,75	371	0,40	274	0,65	223	1,10	187	1,60	182	2,10	179	2,50	140	3,50	95	0,94	
12,25	270	0,28	235	0,45	188	0,75	155	1,20	167	1,50	155	2,00	137	3,20	106	0,93	
14,50	529	0,30	291	0,55	267	0,85	204	1,50	243	1,80	141	2,20	175	3,00	114	0,91	
19,50	382	0,25	322	0,40	257	0,68	217	0,88	187	1,50	241	1,80	189	2,20	108	0,90	
24,50	275	0,15	229	0,28	214	0,50	190	0,65	163	0,83	155	1,00	121	1,80	104	0,87	
29,00	533	0,20	348	0,40	351	0,60	259	0,81	234	0,92	197	1,50	214	1,80	117	0,84	
39,00	385	0,15	331	0,28	321	0,49	279	0,63	238	0,75	209	1,20	223	1,40	116	0,83	
49,00	276	0,10	262	0,18	236	0,37	241	0,49	213	0,56	178	0,75	154	1,30	124	0,78	
61,00	221	0,06	172	0,14	205	0,27	196	0,40	195	0,55	201	0,68	158	1,20	129	0,72	
83,00	146	0,023	74	0,065	111	0,12	98	0,19	101	0,25	100	0,32	77	0,53	48	0,68	

Schneckenradsätze - Leistungsdaten

Worm Gear Units - Performance Data

	Antriebsdrehzahl [min ⁻¹] input speed [min ⁻¹]	n₁
	Übersetzung ratio	i_N
	Startmoment [Nm] starting torque [Nm]	T_{2, stat}
	Eingangsleistung [kW] power input [kW]	P₁
	Abtriebsdrehmoment [Nm] output torque [Nm]	T₂
	Verzahnungswirkungsgrad efficiency of teeth	η_z

Achsabstand **80 mm** centre distance

n ₁		125		250		500		750		1000		1500		3000		η _z
i _N	T _{2,stat}	P ₁	T ₂	P ₁	T ₂	P ₁	T ₂	P ₁	T ₂	P ₁	T ₂	P ₁	T ₂	P ₁	T ₂	
7,50	1038	0,90	481	1,80	485	2,50	336	3,30	295	4,40	294	5,50	244	9,50	207	0,95
10,00	757	0,73	519	1,30	462	2,00	353	2,60	306	3,30	291	4,30	251	7,60	218	0,95
12,50	566	0,55	480	0,98	428	1,80	391	2,30	334	2,50	270	3,50	250	5,30	185	0,94
15,00	1071	0,52	533	0,90	462	1,60	411	2,00	340	2,30	291	3,20	268	5,40	220	0,92
20,00	779	0,41	551	0,78	526	1,30	434	1,60	357	2,00	333	2,80	308	4,30	228	0,91
25,00	576	0,29	470	0,55	447	0,88	353	1,30	350	1,50	300	2,10	277	3,20	200	0,89
30,00	1080	0,37	694	0,67	631	1,20	568	1,60	502	1,90	444	2,30	352	4,00	294	0,86
40,00	785	0,27	655	0,50	610	0,95	572	1,40	570	1,80	549	2,00	398	2,90	271	0,84
50,00	579	0,20	570	0,35	500	0,65	459	0,85	400	1,10	386	1,60	373	2,70	297	0,80
62,00	421	0,13	410	0,26	409	0,52	408	0,76	406	0,98	390	1,30	337	2,00	235	0,73
82,00	268	0,067	256	0,135	259	0,275	261	0,40	257	0,55	263	0,77	238	1,50	216	0,72

Achsabstand **100 mm** centre distance

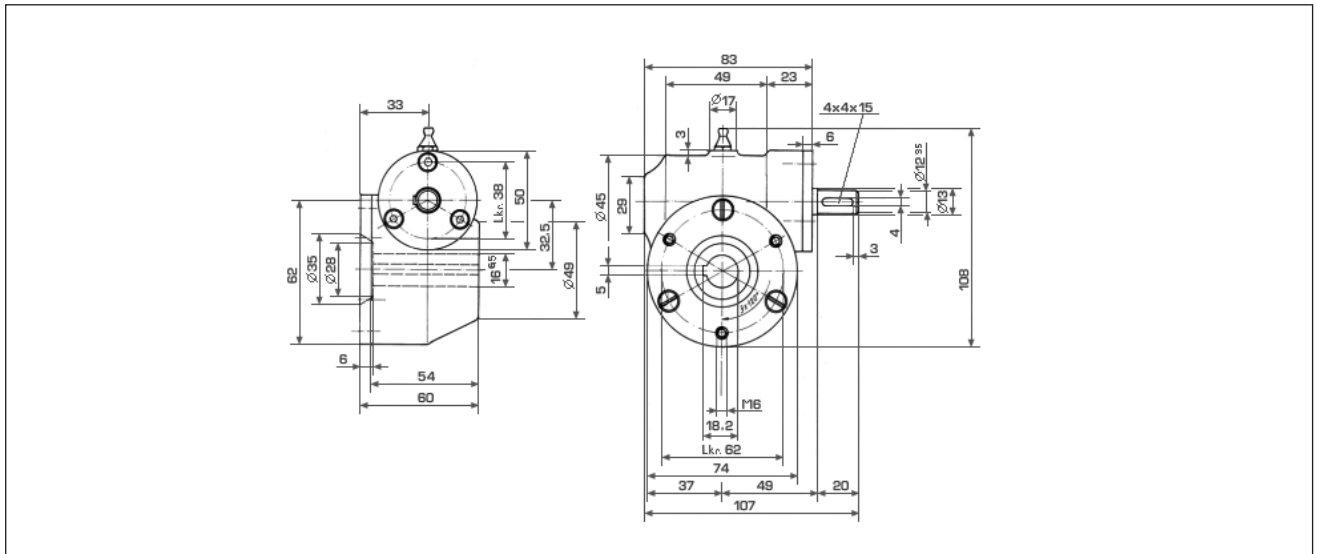
n ₁		125		250		500		750		1000		1500		3000		η _z
i _N	T _{2,stat}	P ₁	T ₂	P ₁	T ₂	P ₁	T ₂	P ₁	T ₂	P ₁	T ₂	P ₁	T ₂	P ₁	T ₂	
7,50	2027	1,80	976	3,20	868	5,30	720	6,50	587	8,20	555	10,00	449	16,30	358	0,96
10,00	1470	1,40	1006	2,50	900	4,20	756	5,30	635	6,40	574	8,50	506	13,50	395	0,96
12,50	1093	0,96	846	1,70	750	3,00	663	3,80	558	4,80	527	6,20	451	9,50	337	0,94
15,00	2092	1,20	1250	2,10	1095	3,40	889	4,50	782	5,60	729	7,40	638	10,40	433	0,93
20,00	1517	0,90	1237	1,50	1014	2,60	897	3,40	779	4,20	720	5,50	624	8,20	452	0,92
25,00	1113	0,62	1025	1,00	828	1,87	777	2,40	661	3,00	618	3,90	530	6,20	405	0,90
30,00	2110	0,73	1402	1,40	1351	2,10	1017	2,80	901	3,50	842	4,70	748	6,30	471	0,87
40,00	1530	0,50	1254	0,90	1135	1,55	981	2,00	839	2,30	718	3,10	638	4,60	449	0,86
50,00	1118	0,37	1085	0,72	1063	1,20	891	1,57	771	1,98	726	2,60	626	3,80	425	0,82
63,00	777	0,23	773	0,43	729	0,90	775	1,33	762	1,65	704	2,00	555	3,20	409	0,76
82,00	556	0,13	529	0,25	513	0,52	524	0,76	521	1,00	511	1,50	506	2,40	371	0,73

Achsabstand **125 mm** centre distance

n ₁		125		250		500		750		1000		1500		3000		η _z
i _N	T _{2,stat}	P ₁	T ₂	P ₁	T ₂	P ₁	T ₂	P ₁	T ₂	P ₁	T ₂	P ₁	T ₂	P ₁	T ₂	
7,25	3979	3,50	1851	6,00	1585	10,50	1391	13,00	1147	16,30	1077	20,40	893	25,50	542	0,96
10,00	2702	2,75	1994	5,20	1887	8,60	1563	11,00	1331	13,60	1233	17,20	1036	19,00	557	0,96
12,50	1865	1,85	1655	3,20	1432	6,20	1391	7,60	1134	9,40	1050	12,40	920	15,00	539	0,95
14,50	4107	2,40	2452	4,20	2144	7,20	1848	10,00	1710	11,50	1471	14,50	1229	15,00	604	0,93
20,00	2789	1,70	2369	3,10	2164	5,10	1786	7,10	1656	8,30	1449	11,00	1274	12,00	666	0,93
25,00	1904	1,00	1695	1,90	1614	3,40	1450	4,60	1305	5,60	1188	7,50	1054	9,00	600	0,91
29,00	4143	1,50	2860	2,70	2573	4,40	2116	5,80	1856	6,70	1602	8,60	1357	9,60	697	0,88
40,00	2813	0,95	2445	1,80	2326	3,10	2017	4,10	1774	5,00	1618	6,60	1413	7,00	801	0,87
50,00	1915	0,61	1868	1,20	1847	2,20	1708	3,00	1549	3,50	1347	4,60	1167	6,00	703	0,84
62,00	1487	0,42	1467	0,83	1457	1,60	1424	2,30	1362	3,00	1330	4,00	1166	5,80	769	0,79
83,00	1024	0,23	1013	0,46	1020	0,90	1008	1,30	966	1,70	943	2,60	955	4,60	793	0,76

Schneckengetriebe für Handbetrieb - Einfache Ausführung

Worm Reducer for Manual Operation - Simple Execution



Bestell Nr.
Part No.

Gehäuse case	GG	570-203-030
Schneckenrad worm wheel	Spezialbronze special bronze	
Schnecke worm	Stahl steel	
Übersetzungsverh. ratio	i = 30:1	
Abtriebsmoment torque	20 [Nm]	
Gewicht weight	1,5 [kg]	
Schmierung lubrication	Fließfett grease	