

NEU! Spielfreies Stirnradsystem in gerad- & schrägverzahnter Ausführung - Version 2013

NEW! Preloaded Double Pinion with Straight & Helical Teeth - Version 2013

Unser neues Spielfreies Stirnradsystem ermöglicht den spielfreien Antrieb in Verbindung mit einer Zahnstange. Die Anbindung an ein Getriebe erfolgt über einen Flansch nach ISO 9409-1. Das Spielfreie Stirnradsystem ist sowohl als schrägverzahnte als auch geradverzahnte Variante erhältlich.

Our new Preloaded Double Pinion enables a back-lash-free drive in connection with a rack. A flange acc. to ISO 9409-1 connects the Preloaded Double Pinion with a gearbox. The Preloaded Double Pinion is available as either helical or straight teeth type.

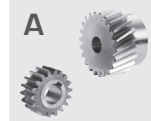


Ausführungen | type:

Material material:	Stahl steel 1.7131 [16MnCr5]
einsatzgehärtet case-hardened	58+4 HRC
Verzahnung geschliffen ground teeth	
geradverzahnt oder schrägverzahnt linkssteigend straight teeth or helical, left hand, helix angle	19° 31' 42''
Eingriffswinkel pressure angle	20°
Verzahnungsqualität toothing quality	6 e25
Modul module	2 - 5

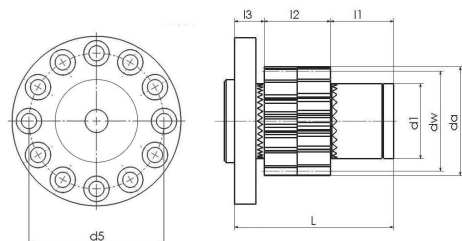
Bei Spielfreien Stirnradsystemen umfasst unser Fertigungsprogramm neben den Standardausführungen auf Seite A 2 auch **kundenspezifische Sonderlösungen**. Parameter wie Modul und Zähnezahl sind frei wählbar entsprechend Kundenwunsch. Bitte teilen Sie uns Ihre individuelle Konfiguration mit, um ein entsprechendes Angebot zu erhalten.

In addition to our standard range shown on page A 2, we offer customized Preloaded Double Pinions as well. Parameters such as module or number of teeth can be chosen freely to suit customers' requirements. Please send us your specific configuration in order to receive an accordant offer.



NEU! Spielfreies Stirnradsystem - Version 2013

NEW! Preloaded Double Pinion - Version 2013



Flansch-Bohrbild exemplarisch - Typen und Abmessungen siehe Seite A 4.
Example of flange hole pattern - for types and dimensions see page A 4.

Material | material **Stahl | steel 1.7131**
 einsatzgehärtet | case-hardened **[16MnCr5]**
58+4 HRC
 geradeverzahnt oder schrägverzahnt linkssteigend **19° 31' 42''**
 straight teeth or helical, left hand, helix angle
 Eingriffswinkel | pressure angle **20°**
 Verzahnungsqualität | toothing quality **6 e25**

Geradverzahnt

straight teeth

Modul Module	Zähnez. No. teeth	β	x	d_1	d_w	d_a	d_5	L	l_1	l_2	l_3	Flanschttyp Flange type	Bestell Nr. Part No.
2	22	0°	0,500	36	46	50	63	63	23	25	15	1	113-020-122
3	15	0°	0,167	36	46	52	63	68	23	30	15	1	113-030-115
4	14	0°	0,250	45	58	66	80	96	38	40	18	2	113-040-114
5	15	0°	0,500	65	80	90	125	113	38	50	25	3	113-050-115

Schrägverzahnt

helical teeth

Modul Module	Zähnez. No. teeth	β	x	d_1	d_w	d_a	d_5	L	l_1	l_2	l_3	Flanschttyp Flange type	Bestell Nr. Part No.
2	22	19° 31' 42''	0,330	36	48	52	63	63	23	25	15	1	123-020-122
3	14	19° 31' 42''	0,239	36	46	52	63	68	23	30	15	1	123-030-114
4	13	19° 31' 42''	0,353	45	58	66	80	96	38	40	18	2	123-040-113
5	14	19° 31' 42''	0,573	65	80	90	125	113	38	50	25	3	123-050-114

x = Profilverschiebung | addendum modification

L: Durch die verschiedenen Vorspannungsmöglichkeiten kann die Länge l_1 und somit auch die Gesamtlänge L um $\pm 1,5$ mm variieren.
 Due to different preload options, the length l_1 and therefore the overall length L may vary by ± 1.5 mm.

Belastungstabellen:

Werte wurden unter folgenden Bedingungen ermittelt:
 Geschwindigkeit: 2,5 m/s; $K_A = 1,25$; 20.000h; Fettschmierung

Load tables:

Values determined under following conditions:
 speed: 2,5 m/s; $K_A = 1,25$; 20.000h; grease

Geradverzahnt

straight teeth

Modul Module	Zähnez. No. teeth	x	max. Drehmoment max. Torque [Nm]		Drehzahl [1/min] Speed [rp.m]	Flansch Flange
			ohne Vorspannung without preload	mit max. Vorspannung with max. preload		
2	22	0,500	92	46	1061	ISO 9409-1 - 63
3	15	0,167	109	55	1061	ISO 9409-1 - 63
4	14	0,250	237	119	853	ISO 9409-1 - 80
5	15	0,500	623	312	637	ISO 9409-1 - 125

Schrägverzahnt

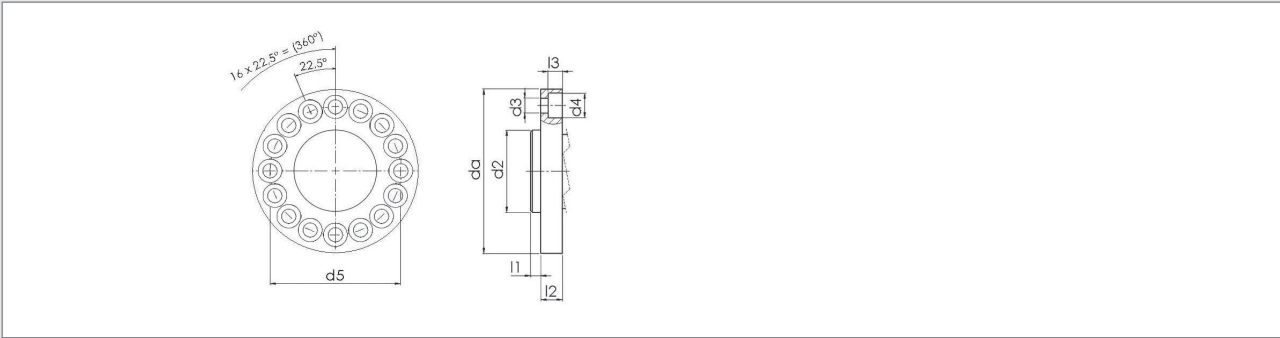
helical teeth

Modul Module	Zähnez. No. teeth	x	max. Drehmoment max. Torque [Nm]		Drehzahl [1/min] Speed [rp.m]	Flansch Flange
			ohne Vorspannung without preload	mit max. Vorspannung with max. preload		
2	22	0,330	132	66	1071	ISO 9409-1 - 63
3	14	0,239	147	74	1071	ISO 9409-1 - 63
4	13	0,353	305	153	865	ISO 9409-1 - 80
5	14	0,573	594	297	643	ISO 9409-1 - 125

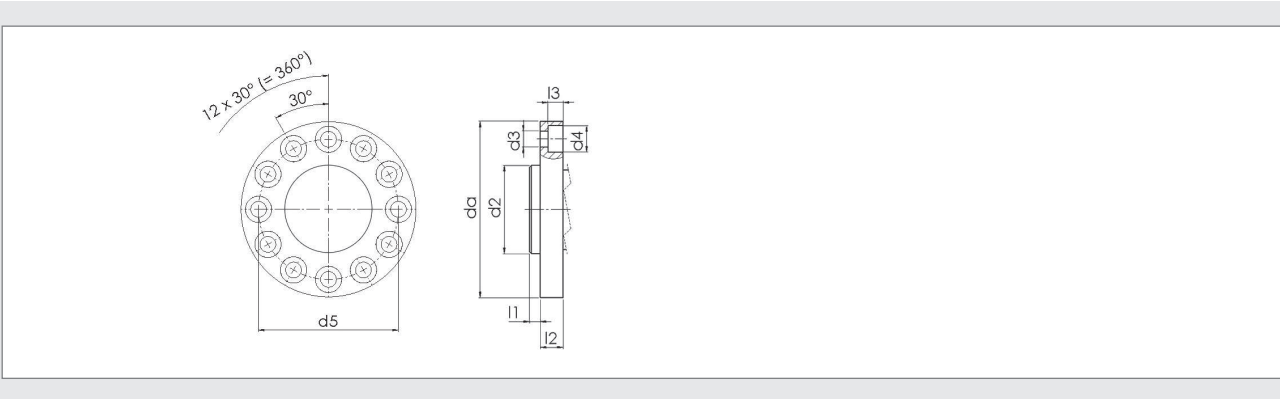


Flansch-Abmessungen - Verwendung im Spielfreien Stirnradsystem & Flanschritzel

Flange Dimensions - Use for Preloaded Double Pinion & Flange Pinion



Flanschtyp Flange type	d_a	d_2	d_3	d_4	d_5	l_1	l_2	l_3
1	80	40	6,6	11	63	4	10	6,4



Flanschtyp Flange type	d_a	d_2	d_3	d_4	d_5	l_1	l_2	l_3
2	100	50	9	15	80	6	13	8,6
3	160	80	11	18	125	6	20	10,6