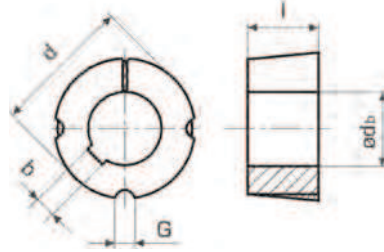
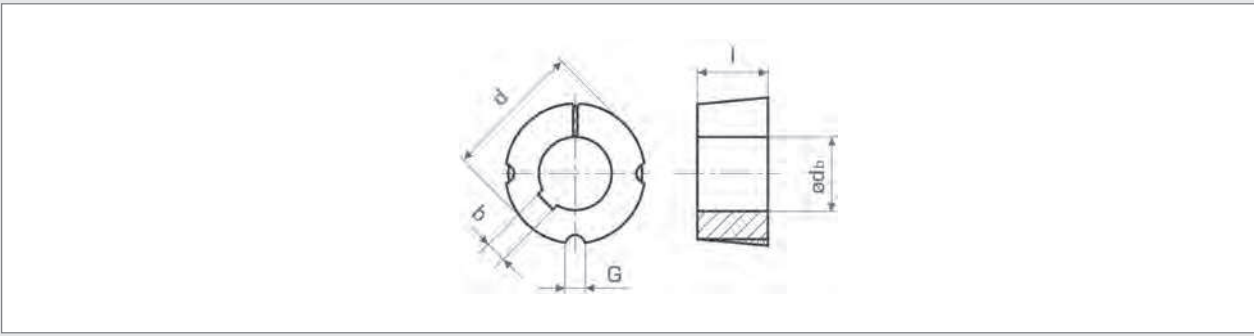


## Klemmbuchsen Taper Bushes



Bestell Nr.										Bestell Nr.										
d <sub>b</sub>	b	x	t <sub>2</sub>	d	l	G	Mat.	[kg]	Part No.	d <sub>b</sub>	b	x	t <sub>2</sub>	d	l	G	Mat.	[kg]	Part No.	
10	3	x	1,4	35,0	22,3	1/4"	GG25	0,12	295-100-810	14	5	x	2,3	57	25,4	3/8"	GG25	0,41	295-161-014	
11	4	x	1,8	35,0	22,3	1/4"	GG25	0,12	295-100-811	16	6	x	2,8	57	25,4	3/8"	GG25	0,41	295-161-016	
12	4	x	1,8	35,0	22,3	1/4"	GG25	0,12	295-100-812	18	6	x	2,8	57	25,4	3/8"	GG25	0,41	295-161-018	
14	5	x	2,3	35,0	22,3	1/4"	GG25	0,12	295-100-814	19	6	x	2,8	57	25,4	3/8"	GG25	0,41	295-161-019	
16	5	x	2,3	35,0	22,3	1/4"	GG25	0,12	295-100-816	20	6	x	2,8	57	25,4	3/8"	GG25	0,41	295-161-020	
18	6	x	2,8	35,0	22,3	1/4"	GG25	0,12	295-100-818	22	6	x	2,8	57	25,4	3/8"	GG25	0,41	295-161-022	
19	6	x	2,8	35,0	22,3	1/4"	GG25	0,12	295-100-819	24	8	x	3,3	57	25,4	3/8"	GG25	0,41	295-161-024	
20	6	x	2,8	35,0	22,3	1/4"	GG25	0,12	295-100-820	25	8	x	3,3	57	25,4	3/8"	GG25	0,41	295-161-025	
22	6	x	2,8	35,0	22,3	1/4"	GG25	0,12	295-100-822	28	8	x	3,3	57	25,4	3/8"	GG25	0,41	295-161-028	
24	8	x	1,3*	35,0	22,3	1/4"	GG25	0,12	295-100-824	30	8	x	3,3	57	25,4	3/8"	GG25	0,41	295-161-030	
25	8	x	1,3*	35,0	22,3	1/4"	GG25	0,12	295-100-825	32	10	x	3,3	57	25,4	3/8"	GG25	0,41	295-161-032	
										35	10	x	3,3	57	25,4	3/8"	GG25	0,41	295-161-035	
										38	10	x	3,3	57	25,4	3/8"	GG25	0,41	295-161-038	
										40	12	x	3,3	57	25,4	3/8"	GG25	0,41	295-161-040	
										42	12	x	2,2*	57	25,4	3/8"	St	0,41	295-161-042	
										14	5	x	2,3	57	38,1	3/8"	GG25	0,60	295-161-514	
										16	6	x	2,8	57	38,1	3/8"	GG25	0,60	295-161-516	
										18	6	x	2,8	57	38,1	3/8"	GG25	0,60	295-161-518	
										19	6	x	2,8	57	38,1	3/8"	GG25	0,60	295-161-519	
										20	6	x	2,8	57	38,1	3/8"	GG25	0,60	295-161-520	
										22	6	x	2,8	57	38,1	3/8"	GG25	0,60	295-161-522	
										24	8	x	3,3	57	38,1	3/8"	GG25	0,60	295-161-524	
										25	8	x	3,3	57	38,1	3/8"	GG25	0,60	295-161-525	
										28	8	x	3,3	57	38,1	3/8"	GG25	0,60	295-161-528	
										30	8	x	3,3	57	38,1	3/8"	GG25	0,60	295-161-530	
										32	10	x	3,3	57	38,1	3/8"	GG25	0,60	295-161-532	
										35	10	x	3,3	57	38,1	3/8"	GG25	0,60	295-161-535	
										38	10	x	3,3	57	38,1	3/8"	GG25	0,60	295-161-538	
										40	12	x	3,3	57	38,1	3/8"	GG25	0,60	295-161-540	
										42	12	x	2,2*	57	38,1	3/8"	St	0,60	295-161-542	
										14	5	x	2,3	70	31,8	7/16"	GG25	0,75	295-201-214	
										16	5	x	2,3	70	31,8	7/16"	GG25	0,75	295-201-216	
										18	6	x	2,8	70	31,8	7/16"	GG25	0,75	295-201-218	
										19	6	x	2,8	70	31,8	7/16"	GG25	0,75	295-201-219	
										20	6	x	2,8	70	31,8	7/16"	GG25	0,75	295-201-220	
										22	6	x	2,8	70	31,8	7/16"	GG25	0,75	295-201-222	
										24	8	x	3,3	70	31,8	7/16"	GG25	0,75	295-201-224	
										25	8	x	3,3	70	31,8	7/16"	GG25	0,75	295-201-225	
										28	8	x	3,3	70	31,8	7/16"	GG25	0,75	295-201-228	
										30	8	x	3,3	70	31,8	7/16"	GG25	0,75	295-201-230	
										32	10	x	3,3	70	31,8	7/16"	GG25	0,75	295-201-232	
										35	10	x	3,3	70	31,8	7/16"	GG25	0,75	295-201-235	
										38	10	x	3,3	70	31,8	7/16"	GG25	0,75	295-201-238	
										40	12	x	3,3	70	31,8	7/16"	GG25	0,75	295-201-240	
										42	12	x	3,3	70	31,8	7/16"	GG25	0,75	295-201-242	
										45	14	x	3,8	70	31,8	7/16"	GG25	0,75	295-201-245	
										48	14	x	3,8	70	31,8	7/16"	GG25	0,75	295-201-248	
										50	14	x	3,8	70	31,8	7/16"	GG25	0,75	295-201-250	

# Klemmbuchsen Taper Bushes



										Bestell Nr.												Bestell Nr.	
$d_b$	b	x	$t_2$	d	l	G	Mat.	[kg]	Part No.		$d_b$	b	x	$t_2$	d	l	G	Mat.	[kg]	Part No.			
16	5	x	2,3	86	44,5	1/2"	GG25	1,06	295-251-716		30	8	x	3,3	108	76,2	5/8"	GG25	3,75	295-303-030			
18	6	x	2,8	86	44,5	1/2"	GG25	1,06	295-251-718		32	10	x	3,3	108	76,2	5/8"	GG25	3,75	295-303-032			
19	6	x	2,8	86	44,5	1/2"	GG25	1,06	295-251-719		35	10	x	3,3	108	76,2	5/8"	GG25	3,75	295-303-035			
20	6	x	2,8	86	44,5	1/2"	GG25	1,06	295-251-720		38	10	x	3,3	108	76,2	5/8"	GG25	3,75	295-303-038			
22	6	x	2,8	86	44,5	1/2"	GG25	1,06	295-251-722		40	12	x	3,3	108	76,2	5/8"	GG25	3,75	295-303-040			
24	8	x	3,3	86	44,5	1/2"	GG25	1,06	295-251-724		42	12	x	3,3	108	76,2	5/8"	GG25	3,75	295-303-042			
25	8	x	3,3	86	44,5	1/2"	GG25	1,06	295-251-725		45	14	x	3,8	108	76,2	5/8"	GG25	3,75	295-303-045			
28	8	x	3,3	86	44,5	1/2"	GG25	1,06	295-251-728		48	14	x	3,8	108	76,2	5/8"	GG25	3,75	295-303-048			
30	8	x	3,3	86	44,5	1/2"	GG25	1,06	295-251-730		50	14	x	3,8	108	76,2	5/8"	GG25	3,75	295-303-050			
32	10	x	3,3	86	44,5	1/2"	GG25	1,06	295-251-732		55	16	x	4,3	108	76,2	5/8"	GG25	3,75	295-303-055			
35	10	x	3,3	86	44,5	1/2"	GG25	1,06	295-251-735		60	18	x	4,4	108	76,2	5/8"	GG25	3,75	295-303-060			
38	10	x	3,3	86	44,5	1/2"	GG25	1,06	295-251-738		65	18	x	4,4	108	76,2	5/8"	GG25	3,75	295-303-065			
40	12	x	3,3	86	44,5	1/2"	GG25	1,06	295-251-740		70	20	x	4,9	108	76,2	5/8"	GG25	3,75	295-303-070			
42	12	x	3,3	86	44,5	1/2"	GG25	1,06	295-251-742		75	20	x	4,9	108	76,2	5/8"	GG25	3,75	295-303-075			
45	14	x	3,8	86	44,5	1/2"	GG25	1,06	295-251-745														
48	14	x	3,8	86	44,5	1/2"	GG25	1,06	295-251-748		35	12	x	3,3	127	88,9	1/2"	GG25	5,13	295-353-535			
50	14	x	3,8	86	44,5	1/2"	GG25	1,06	295-251-750		38	12	x	3,3	127	88,9	1/2"	GG25	5,13	295-353-538			
55	16	x	4,3	86	44,5	1/2"	GG25	1,06	295-251-755		40	12	x	3,3	127	88,9	1/2"	GG25	5,13	295-353-540			
60	18	x	4,4	86	44,5	1/2"	GG25	1,06	295-251-760		42	12	x	3,3	127	88,9	1/2"	GG25	5,13	295-353-542			
											45	14	x	3,8	127	88,9	1/2"	GG25	5,13	295-353-545			
25	8	x	3,3	108	50,8	5/8"	GG25	2,50	295-302-025		48	14	x	3,8	127	88,9	1/2"	GG25	5,13	295-353-548			
28	8	x	3,3	108	50,8	5/8"	GG25	2,50	295-302-028		50	14	x	3,8	127	88,9	1/2"	GG25	5,13	295-353-550			
30	8	x	3,3	108	50,8	5/8"	GG25	2,50	295-302-030		55	16	x	4,3	127	88,9	1/2"	GG25	5,13	295-353-555			
32	10	x	3,3	108	50,8	5/8"	GG25	2,50	295-302-032		60	18	x	4,4	127	88,9	1/2"	GG25	5,13	295-353-560			
35	10	x	3,3	108	50,8	5/8"	GG25	2,50	295-302-035		65	18	x	4,4	127	88,9	1/2"	GG25	5,13	295-353-565			
38	10	x	3,3	108	50,8	5/8"	GG25	2,50	295-302-038		70	20	x	4,9	127	88,9	1/2"	GG25	5,13	295-353-570			
40	12	x	3,3	108	50,8	5/8"	GG25	2,50	295-302-040		75	20	x	4,9	127	88,9	1/2"	GG25	5,13	295-353-575			
42	12	x	3,3	108	50,8	5/8"	GG25	2,50	295-302-042		80	22	x	4,5	127	88,9	1/2"	GG25	5,13	295-353-580			
45	14	x	3,8	108	50,8	5/8"	GG25	2,50	295-302-045		85	22	x	4,5	127	88,9	1/2"	GG25	5,13	295-353-585			
48	14	x	3,8	108	50,8	5/8"	GG25	2,50	295-302-048		90	25	x	4,5	127	88,9	1/2"	GG25	5,13	295-353-590			
50	14	x	3,8	108	50,8	5/8"	GG25	2,50	295-302-050														
55	16	x	4,3	108	50,8	5/8"	GG25	2,50	295-302-055														
60	18	x	4,4	108	50,8	5/8"	GG25	2,50	295-302-060														
65	18	x	4,4	108	50,8	5/8"	GG25	2,50	295-302-065														
70	20	x	4,9	108	50,8	5/8"	GG25	2,50	295-302-070														
75	20	x	4,9	108	50,8	5/8"	GG25	2,50	295-302-075														

