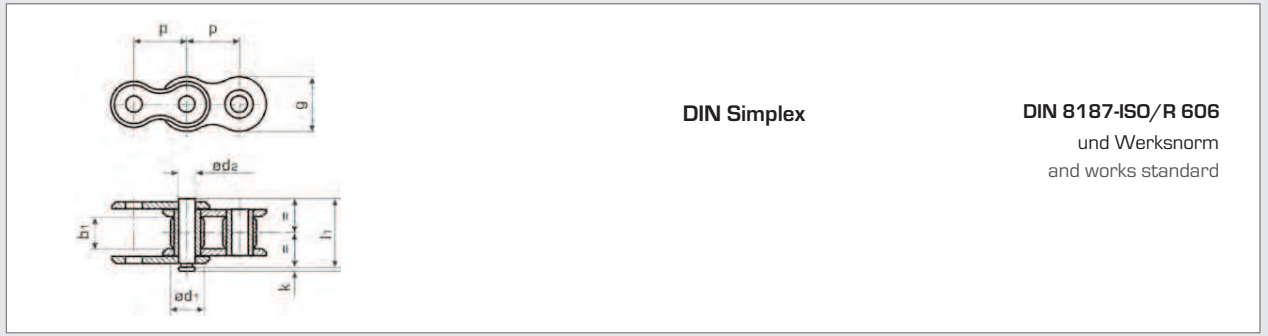


## Rollenketten nach DIN Roller Chains to DIN



DIN Simplex

DIN 8187-ISO/R 606

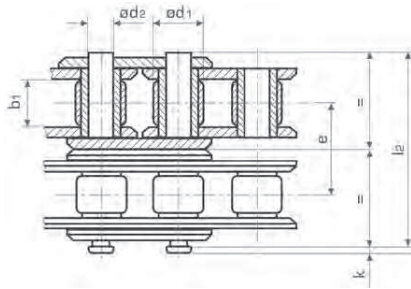
und Werksnorm  
and works standard

ISO-No.	p x b <sub>1</sub>		d <sub>1</sub>	d <sub>2</sub>	l <sub>max</sub>	k <sub>max</sub>	g <sub>max</sub>	[kN <sub>min</sub> ]*	*[kg/m]	Bestell Nr.		Part No.	
	[inch]	[mm]								Kette	Verschl.	Gekr. Glieder	
										Chain	Connec.	link	Glied
04-1		6,0 x 2,8	4,00	1,85	7,4	2,9	5,00	3,0	0,12	300-061-000	-001		-071
05 B-1		8,0 x 3,0	5,00	2,31	8,6	3,1	7,11	5,0	0,18	300-081-000	-001		-071
06 B-1	3/8 x 7/32	9,525 x 5,72	6,35	3,28	13,5	3,3	8,26	9,0	0,41	300-101-000	-001	-041	-071
081-1	1/2 x 1/8	12,7 x 3,3	7,75	3,66	10,2	1,5	9,91	8,2	0,28	300-211-000	-001	-041	-071
	1/2 x 3/16	12,7 x 4,88	7,75	3,66	12,9	1,5	10,30	8,2	0,33	300-231-000	-001	-041	-071
	1/2 x 3/16	12,7 x 4,88	7,75	4,18	14,8	1,5	11,15	12,0	0,59	300-231-100	-101	-141	-171
	1/2 x 1/4	12,7 x 6,4	7,75	3,97	15,1	2,0	11,10	16,0	0,53	300-241-000	-001	-041	-071
	1/2 x 1/4	12,7 x 6,4	8,51	4,45	15,4	1,5	12,50	18,2	0,67	300-221-000	-001	-041	-071
	1/2 x 5/16	12,7 x 7,75	8,51	4,45	17,0	3,9	11,81	18,0	0,70	300-201-000	-001	-041	-071
10 B-1	5/8 x 3/8	15,875 x 9,65	10,16	5,08	19,6	4,1	14,73	22,4	0,95	300-301-000	-001	-041	-071
	5/8 x 3/8	15,875 x 9,4	10,16	5,08	23,4	4,1	15,00	33,4	1,18	300-301-100	-101		
	5/8 x 1/4	15,875 x 6,48	10,16	5,08	16,0	4,0	14,70	23,6	0,80	300-321-000	-001	-041	
12 B-1	3/4 x 7/16	19,05 x 11,68	12,07	5,72	22,7	4,6	16,13	29,0	1,25	300-401-000	-001	-041	-071
	3/4 x 7/16	19,05 x 11,68	12,07	6,10	24,9	3,6	18,00	40,0	1,45	300-401-100	-101	-141	
	3/4 x 13,5	19,05 x 13,5	12,07	5,72	27,0	4,8	16,80	33,5	1,57	300-421-000	-001	-041	
16 B-1	1 x 17	25,4 x 17,02	15,88	8,28	36,1	5,4	21,08	60,0	2,70	300-501-000	-001	-041	-071
	1 x 1/2	25,4 x 12,7	12,70	7,00	27,4	5,1	20,80	45,0	1,59	300-521-000	-001	-041	
	1 x 1/2	25,4 x 12,7	14,08	7,00	27,3	5,8	19,70	45,0	1,74	300-541-000	-001	-041	
	1 x 1/2	25,4 x 12,7	15,88	8,28	30,8	6,8	20,60	63,0	2,40	300-551-000	-001	-041	
20 B-1	1 1/4 x 3/4	31,75 x 19,56	19,05	10,19	43,2	6,1	26,42	95,0	3,60	300-601-000	-001	-041	
24 B-1	1 1/2 x 1	38,1 x 25,4	25,40	14,63	53,4	6,6	33,40	160,0	6,70	300-701-000	-001	-041	
28 B-1	1 3/4 x 31	44,45 x 30,99	27,94	15,90	65,1	7,4	37,08	200,0	8,30	300-751-000	-001	-041	
32 B-1	2 x 31	50,8 x 30,99	29,21	17,81	67,4	7,9	42,29	250,0	10,5	300-801-000	-001	-041	
40 B-1	2 1/2 x 1 1/2	63,5 x 38,1	39,37	22,89	82,6	10,2	52,96	355,0	16,0	300-851-000	-001	-041	
48 B-1	3 x 1 3/4	76,2 x 45,72	48,26	29,24	99,1	10,5	63,88	560,0	25,0	300-901-000	-001	-041	

[kN<sub>min</sub>]\*: Bruchkraft | breaking load

\* [kg/m]: Gewicht per Meter | weight per meter

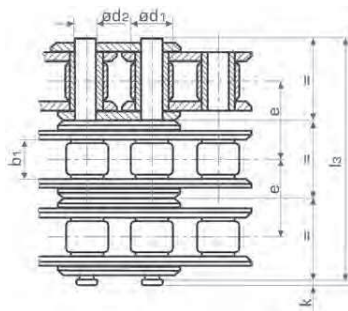
## Rollenketten nach DIN Roller Chains to DIN



DIN Duplex

DIN 8187-ISO/R 606

ISO-No.	p x b <sub>1</sub>		d <sub>1</sub>	d <sub>2</sub>	e	l <sub>max</sub>	k <sub>max</sub>	g <sub>max</sub>	[kN <sub>min</sub> ]*	*[kg/m]	Bestell Nr.	Part No.		
	[inch]	[mm]										Kette	Verschl. Glied	Gekr. Glieder
												Chain	Connec. link	einfach single
05 B-2		8,0 x 3,0	5,0	2,31	5,64	14,3	3,1	7,11	7,5	0,36	300-082-000	-001		-071
06 B-2	3/8 x 7/32	9,525 x 5,72	6,35	3,28	10,24	23,8	3,3	8,26	16,0	0,78	300-102-000	-001	-041	-071
08 B-2	1/2 x 5/16	12,7 x 7,75	8,51	4,45	13,92	31,0	3,9	11,81	32,0	1,35	300-202-000	-001	-041	-071
10 B-2	5/8 x 3/8	15,875 x 9,65	10,16	5,08	16,59	36,2	4,1	14,73	40,0	1,85	300-302-000	-001	-041	-071
12 B-2	3/4 x 7/16	19,05 x 11,68	12,07	5,72	19,46	42,2	4,6	16,13	53,0	2,50	300-402-000	-001	-041	-071
16 B-2	1 x 17	25,4 x 17,02	15,88	8,28	31,88	68,0	5,4	21,08	106,0	5,40	300-502-000	-001	-041	-071
20 B-2	1 1/4 x 3/4	31,75 x 19,56	19,05	10,19	36,45	79,7	6,1	26,42	170,0	7,20	300-602-000	-001	-041	
24 B-2	1 1/2 x 1	38,1 x 25,4	25,4	14,63	48,36	101,8	6,6	33,40	280,0	13,5	300-702-000	-001	-041	
28 B-2	1 3/4 x 31	44,45 x 30,99	27,94	15,90	59,56	124,7	7,4	37,08	360,0	16,6	300-752-000	-001	-041	
32 B-2	2 x 31	50,8 x 30,99	29,21	17,81	58,55	126,0	7,9	42,29	450,0	21,0	300-802-000	-001	-041	
40 B-2	2 1/2 x 1 1/2	63,5 x 38,1	39,37	22,89	72,29	154,9	10,2	52,96	630,0	32,0	300-852-000	-001	-041	
48 B-2	3 x 1 3/4	76,2 x 45,72	48,26	29,24	91,21	190,4	10,5	63,88	1000,0	50,0	300-902-000	-001	-041	



DIN Triplex

DIN 8187-ISO/R 606

ISO-No.	p x b <sub>1</sub>		d <sub>1</sub>	d <sub>2</sub>	e	l <sub>max</sub>	k <sub>max</sub>	g <sub>max</sub>	[kN <sub>min</sub> ]*	*[kg/m]	Bestell Nr.	Part No.		
	[inch]	[mm]										Kette	Verschl. Glied	Gekr. Glieder
												Chain	Connec. link	einfach single
06 B-3	3/8 x 7/32	9,525 x 5,72	6,35	3,28	10,24	34,0	3,3	8,26	23,6	1,2	300-103-000	-001	-041	-071
08 B-3	1/2 x 5/16	12,7 x 7,75	8,51	4,45	13,92	44,9	3,9	11,81	47,5	2,0	300-203-000	-001	-041	-071
10 B-3	5/8 x 3/8	15,875 x 9,65	10,16	5,08	16,59	52,8	4,1	14,73	60,0	2,8	300-303-000	-001	-041	-071
12 B-3	3/4 x 7/16	19,05 x 11,68	12,07	5,72	19,46	61,7	4,6	16,13	80,0	3,8	300-403-000	-001	-041	-071
16 B-3	1 x 17	25,4 x 17,02	15,88	8,28	31,88	99,9	5,4	21,08	160,0	8,0	300-503-000	-001	-041	-071
20 B-3	1 1/4 x 3/4	31,75 x 19,56	19,05	10,19	36,45	116,1	6,1	26,42	250,0	11,0	300-603-000	-001		
24 B-3	1 1/2 x 1	38,1 x 25,4	25,4	14,63	48,36	150,2	6,6	33,40	425,0	21,0	300-703-000	-001		
28 B-3	1 3/4 x 31	44,45 x 30,99	27,94	15,90	59,56	184,3	7,4	37,08	530,0	25,0	300-753-000	-001		
32 B-3	2 x 31	50,8 x 30,99	29,21	17,81	58,55	184,5	7,9	42,29	670,0	32,0	300-803-000	-001		
40 B-3	2 1/2 x 1 1/2	63,5 x 38,1	39,37	22,89	72,29	227,2	10,2	52,96	950,0	48,0	300-853-000	-001		
48 B-3	3 x 1 3/4	76,2 x 45,72	48,26	29,24	91,21	281,6	10,5	63,88	1500,0	75,0	300-903-000	-001		



[kN<sub>min</sub>]\*: Bruchkraft | breaking load  
 \*[kg/m]: Gewicht per Meter | weight per meter