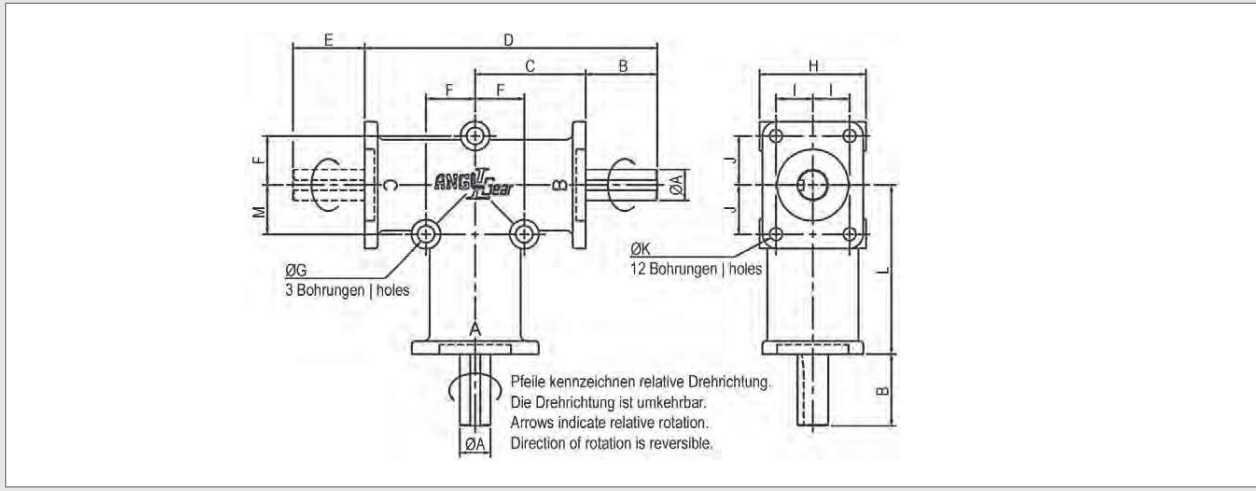


NEU! ANGLgear - Getriebetyp mit 3 Flanschen, Metrische Baureihe NEW! ANGLgear - 3 Flange Units, Metric Series



Abmessungen - Getriebetyp mit 3 Flanschen

dimensions - 3 flange units

Baugröße Size	Übersetzung Ratio	Typ Type														Bestell Nr. Part No.
			A	B	C	D	E	F	G	H	I	J	K	L	M	
1	1:1	2 Wellen 2-way	8	15	35	85	-	16,5	5,2	33	11	15	4,2	55	16,5	559-108-311
1	2:1	2 Wellen 2-way	8	15	35	85	-	16,5	5,2	33	11	15	4,2	55	16,5	559-108-312
1	1:1	3 Wellen 3-way	8	15	35	85	15	16,5	5,2	33	11	15	4,2	55	16,5	559-108-321
1	2:1	3 Wellen 3-way	8	15	35	85	15	16,5	5,2	33	11	15	4,2	55	16,5	559-108-322
2	1:1	2 Wellen 2-way	15	35	54	143	-	24	8,3	52	18	24	6,2	82,5	24	559-115-311
2	2:1	2 Wellen 2-way	15	35	54	143	-	24	8,3	52	18	24	6,2	82,5	24	559-115-312
2	1:1	3 Wellen 3-way	15	35	54	143	35	24	8,3	52	18	24	6,2	82,5	24	559-115-321
2	2:1	3 Wellen 3-way	15	35	54	143	35	24	8,3	52	18	24	6,2	82,5	24	559-115-322
3	1:1	2 Wellen 2-way	20	50	75	200	-	38	8,3	76	27	38	8,3	140	38	559-120-311
3	2:1	2 Wellen 2-way	20	50	75	200	-	38	8,3	76	27	38	8,3	140	38	559-120-312
3	1:1	3 Wellen 3-way	20	50	75	200	50	38	8,3	76	27	38	8,3	140	38	559-120-321
3	2:1	3 Wellen 3-way	20	50	75	200	50	38	8,3	76	27	38	8,3	140	38	559-120-322
4	1:1	2 Wellen 2-way	25	70	80	230	-	45	10,3	100	38	38	10,3	150	70	559-125-311
4	2:1	2 Wellen 2-way	25	70	80	230	-	45	10,3	100	38	38	10,3	150	70	559-125-312
4	1:1	3 Wellen 3-way	25	70	80	230	70	45	10,3	100	38	38	10,3	150	70	559-125-321
4	2:1	3 Wellen 3-way	25	70	80	230	70	45	10,3	100	38	38	10,3	150	70	559-125-322
5	1:1	2 Wellen 2-way	35	70	80	230	-	45	10,3	100	38	38	10,3	150	70	559-135-311
5	2:1	2 Wellen 2-way	35	70	80	230	-	45	10,3	100	38	38	10,3	150	70	559-135-312
5	1:1	3 Wellen 3-way	35	70	80	230	70	45	10,3	100	38	38	10,3	150	70	559-135-321
5	2:1	3 Wellen 3-way	35	70	80	230	70	45	10,3	100	38	38	10,3	150	70	559-135-322

Gleiche Getriebeabmessungen bei Übersetzungen 1:1 & 2:1. Vollständige Maßzeichnungen können auf Anfrage zur Verfügung gestellt werden.
 Durchmessertoleranz der Welle: ISO f7. Alle Abmessungen sind in mm angegeben; Maßänderungen bleiben vorbehalten.
 1:1 & 2:1 units have the same dimensions. Complete outline drawings are available upon request.
 Shaft diameter tolerances are ISO f7. All dimensions are in millimeters and are subject to change.

Passfedernut - Abmessungen

keyway dimensions

Baugröße Size	Modell Model	Länge Length	Breite Width	Höhe Height
1	559-108-311 / -312 / -321 / -322	ohne none		
2	559-115-311 / -312 / -321 / -322	25	5	2,5
3	559-120-311 / -312 / -321 / -322	40	6	3,0
4	559-125-311 / -312 / -321 / -322	60	8	3,5
5	559-135-311 / -312 / -321 / -322	55	10	4,0

