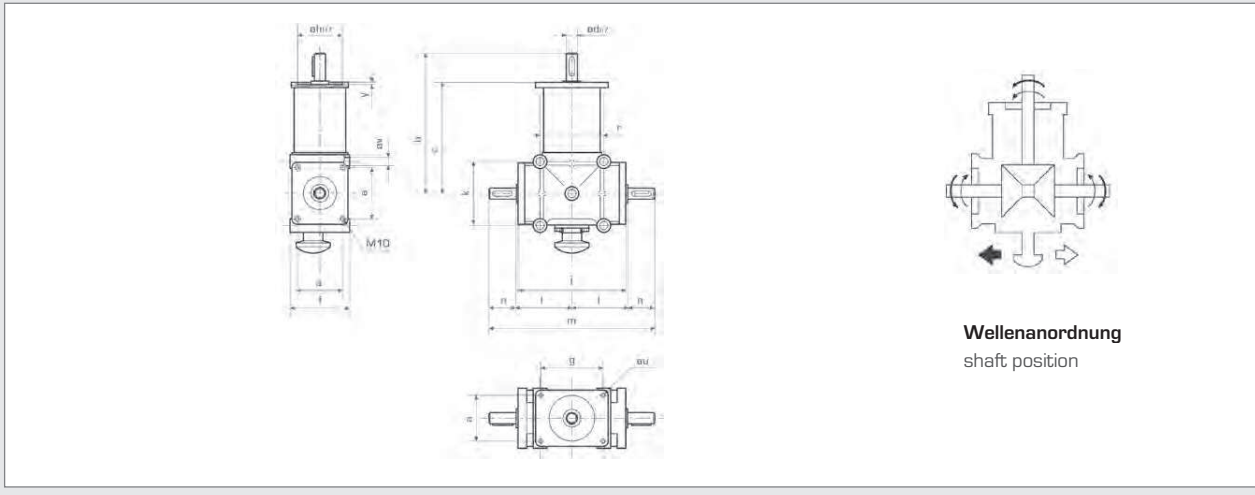


Kegelradgetriebe Bevel Gear Units



Umkehrgetriebe | reversible unit

$n_1 = 1400 \text{ min}^{-1}$																			Bestell Nr.	
i	P_{an} [kW]	M_{t2} [Nm]	a	b	c	d	f	g	h	j	k	l	m	n	r	u	v	y	[kg]	Part No.
1:1	2,25	15,5	60	181	140	19	86	80	62	150	86	76	232	40	86	10,5	10,5	5	5,5	558-023-201

Kegelräder: Einsatzstahl, spiralverzahnt, einsatzgehärtet und geläppt.

bevel gears: spiral teeth, case hardened steel, lapped.

Gehäuse: Leichtmetall-Legierung

case: light metal alloy

Öl: 10 - 12° E bei 50 °C

oil: 10 - 12° E at 50 °C

Keilnuten nach DIN 6885/1

keyways acc. to DIN 6885/1

Max. übertragbares Drehmoment je Getriebe | max. transmitting torque per unit
 Antriebsleistung | input power

M_{t2} [Nm]
 P_{an} [kW]

